

PANNEAU MURAL IMAGO

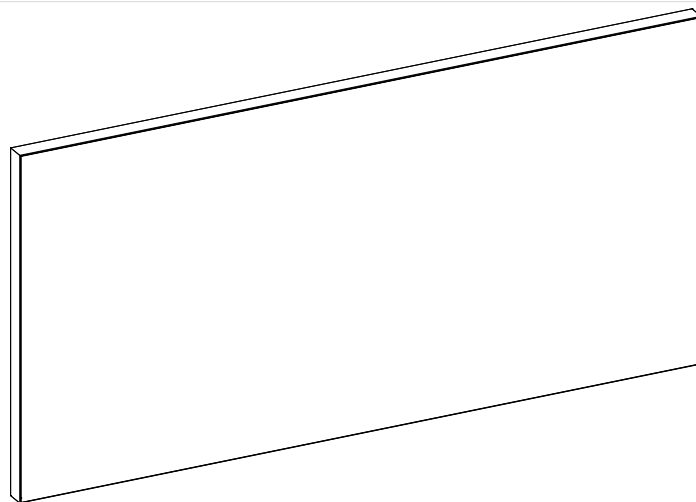
A OUTILS / CONTENU



Rondelle M6



Visserie non
fournie



B INFORMATIONS COMPLEMENTAIRES

Conseils d'entretien :

Nettoyage du profil : A l'aide d'un chiffon / éponge humidifiée à l'eau savonneuse et rinçage avec un chiffon / éponge humidifiée à l'eau claire. (Ne pas utiliser de surfaces abrasives, détergents ou produits chimiques). Essuyer avec un chiffon sec.

Nettoyage de la toile Imago : La toile est composée d'une maille 100% polyester lavable en machine à 30°. Pour le séchage, ne pas utiliser de sèche linge.

C MONTAGE

Pose par vissage au mur

⇒ **D** (Page 2)

Pose conseillé pour les grandes dimensions. Consiste à fixer le panneau au mur.
Cette solution nécessite de retirer la toile Imago aux angles du panneau.

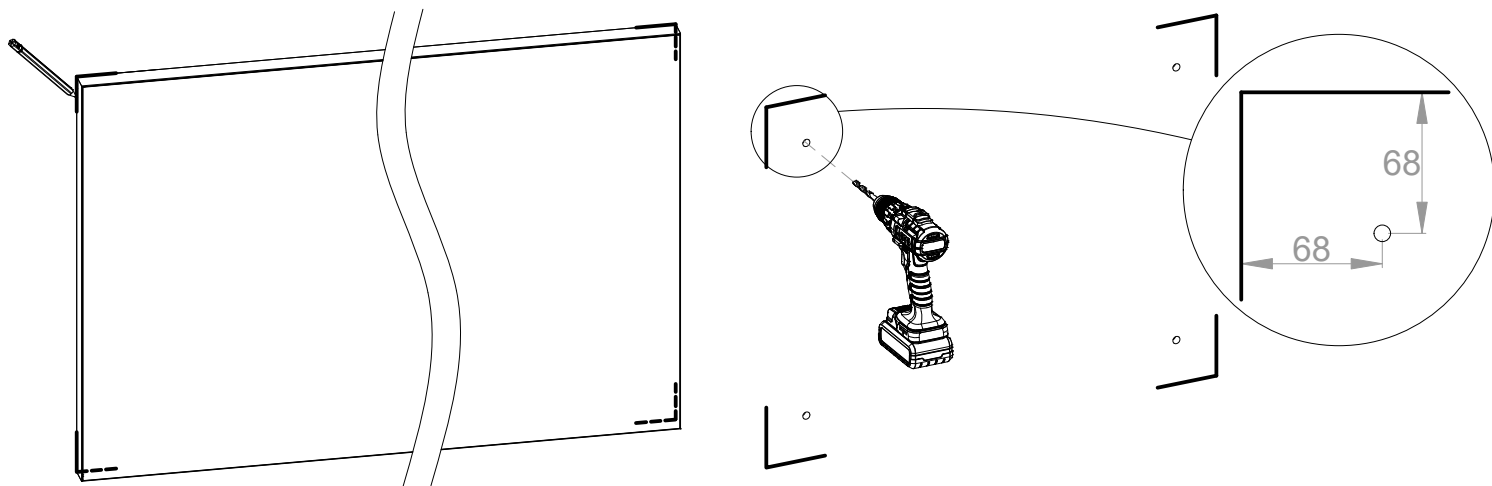
Pose par boutonnière

⇒ **E** (Page 3)

Correspond au montage classique d'un tableau.
Montage sans enlever la toile Imago.

D VISSAGE DU PANNEAU MURAL

- 1 POSITIONNER LE PANNEAU MURAL, REPERER LES 4 ANGLES PUIS PERCER LE MUR

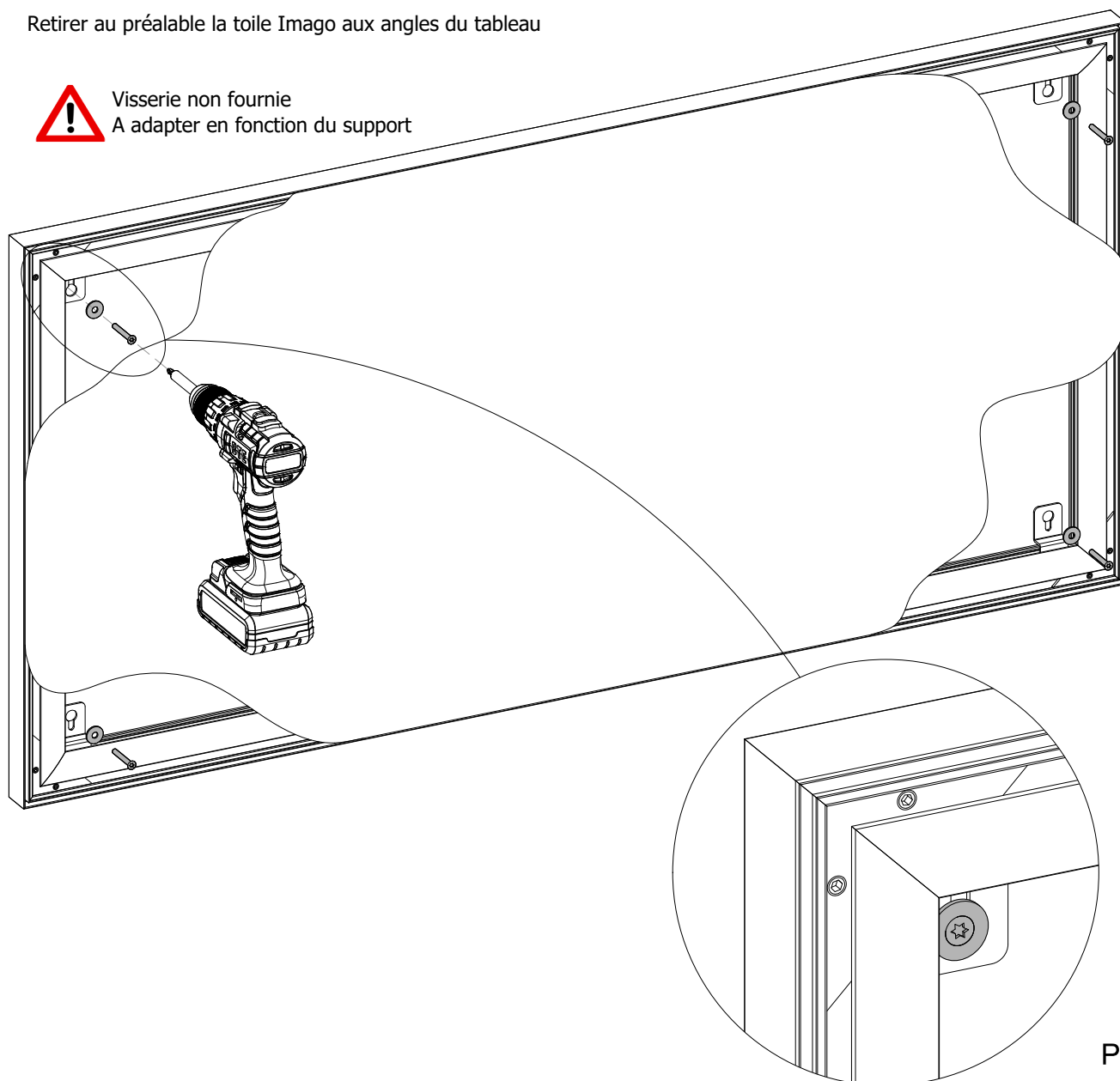


- 3 VISSER LE PANNEAU MURAL AU MUR A L'AIDE DES RONDELLES

Retirer au préalable la toile Imago aux angles du tableau



Visserie non fournie
A adapter en fonction du support

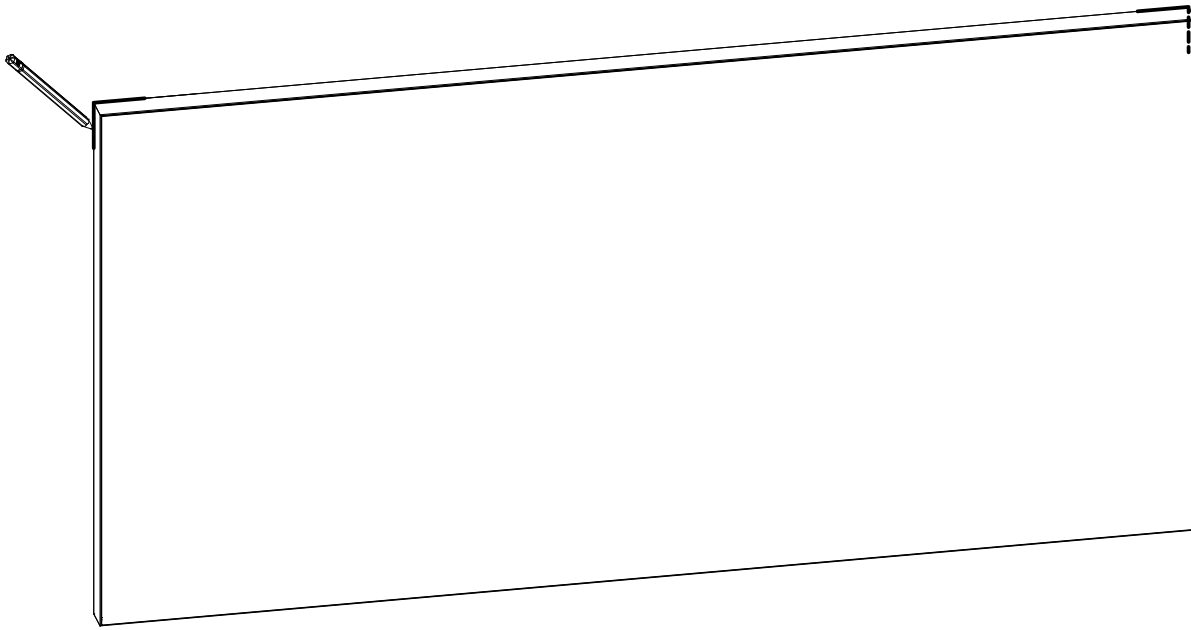


E

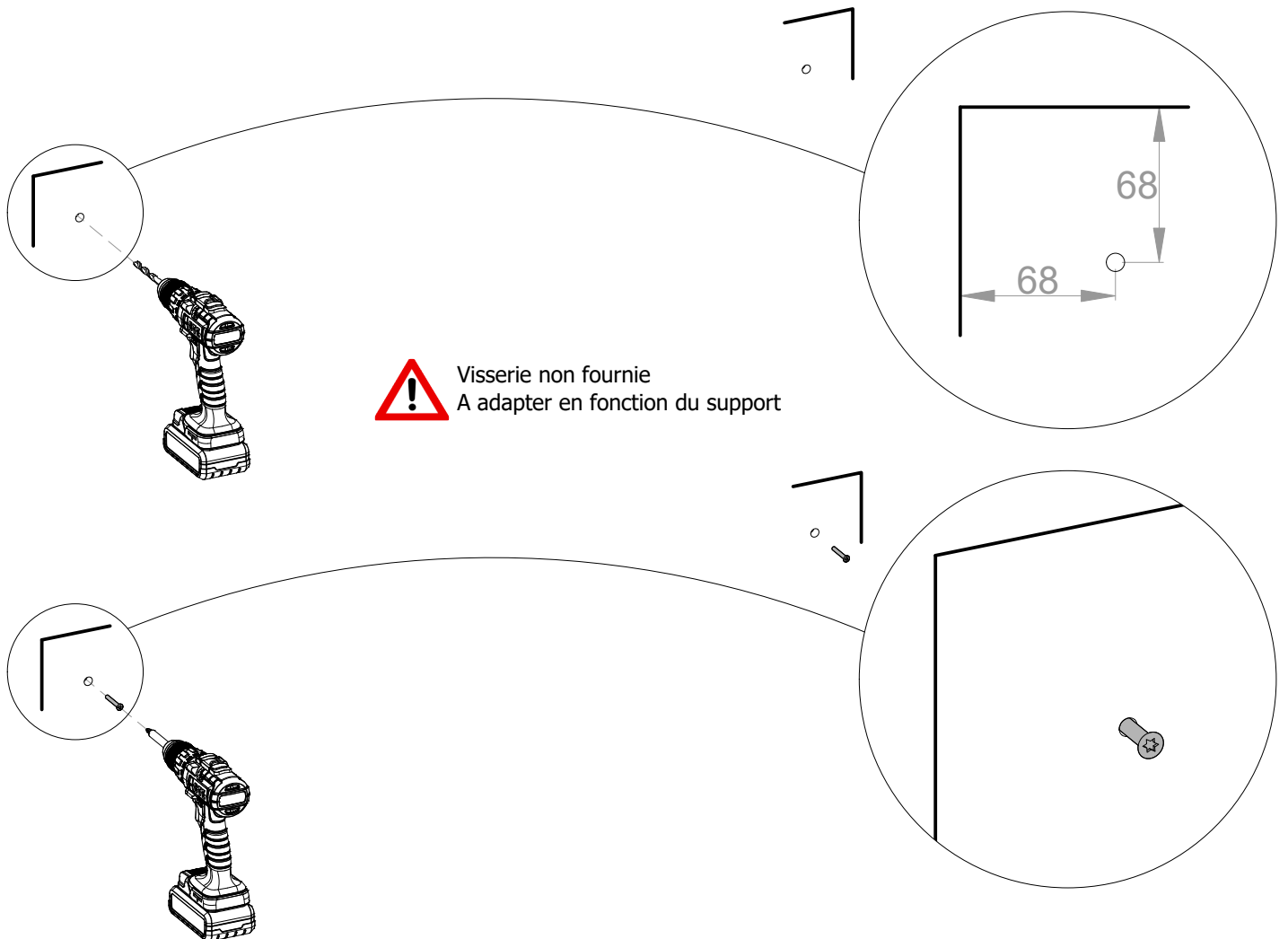
POSE PAR BOUTONNIERE

1

POSITIONNER LE PANNEAU MURAL PUIS REPERER LES 2 ANGLES SUPERIEUR

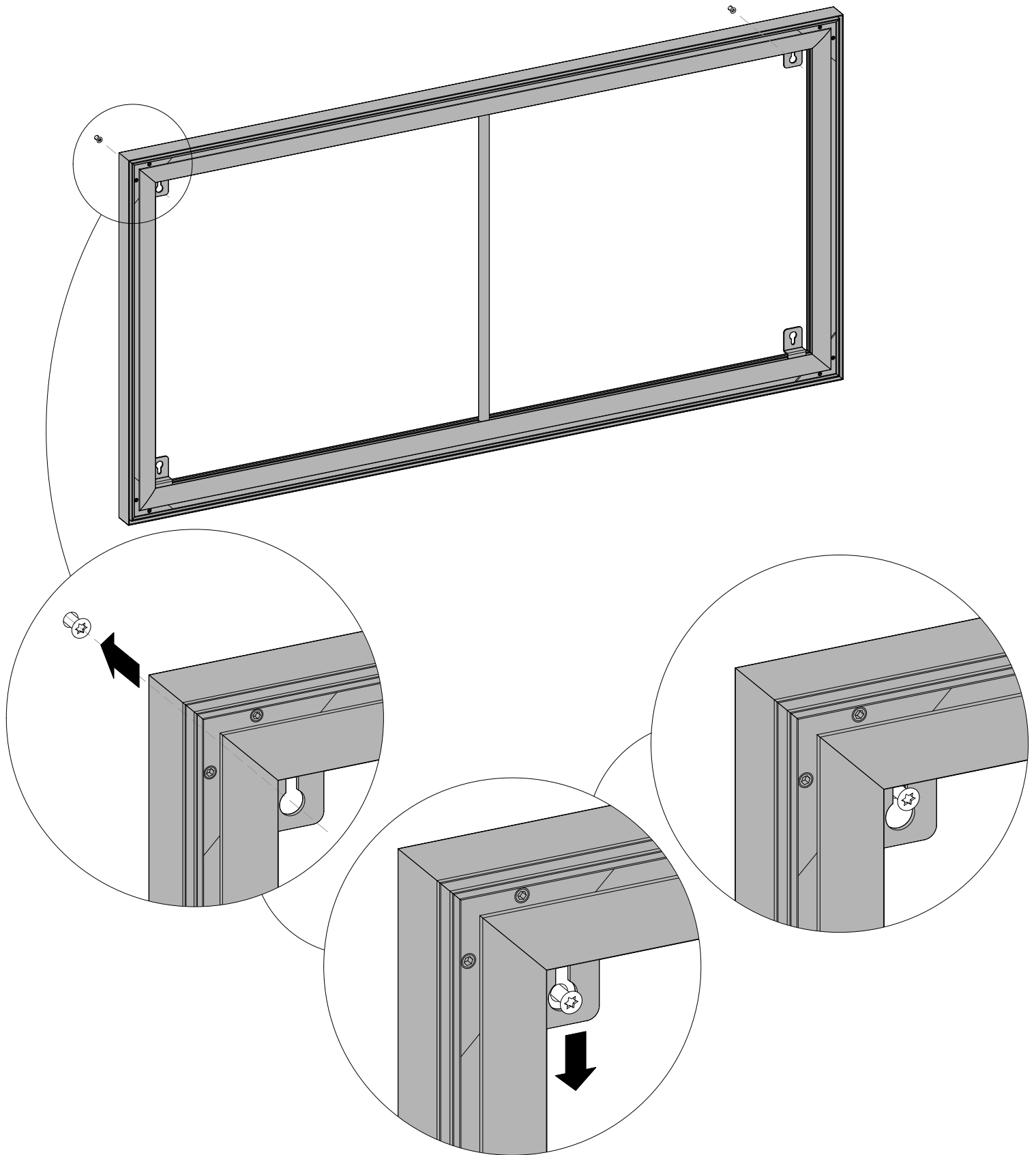
**2**

PERCER LE MUR ET METTRE LES VIS EN PLACE



3 METTRE EN PLACE LE PANNEAU

Il n'est pas nécessaire de retirer la toile Imago



écomobilier | N° REGISTRE FR019580

Couldoor est enregistré au Registre national des metteurs sur le marché d'éléments d'ameublement sous le numéro FR019580. Ce numéro garantit que Couldoor, en adhérant à Eco-mobilier, se met en conformité avec les obligations réglementaires qui lui incombent en application de l'article L 541-10-1 10° du Code de l'Environnement.



LE TRI
+ FACILE

