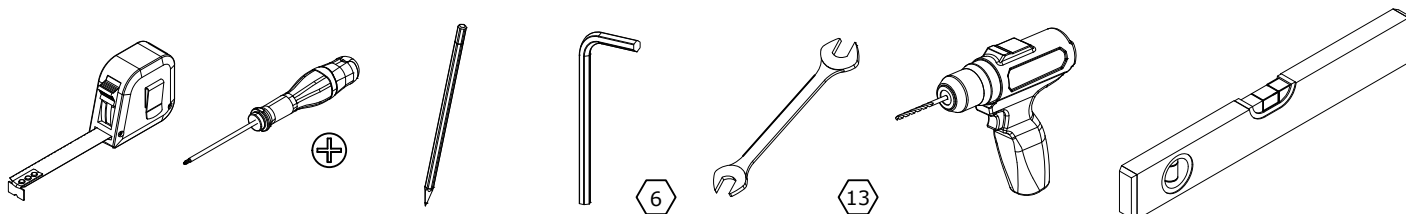


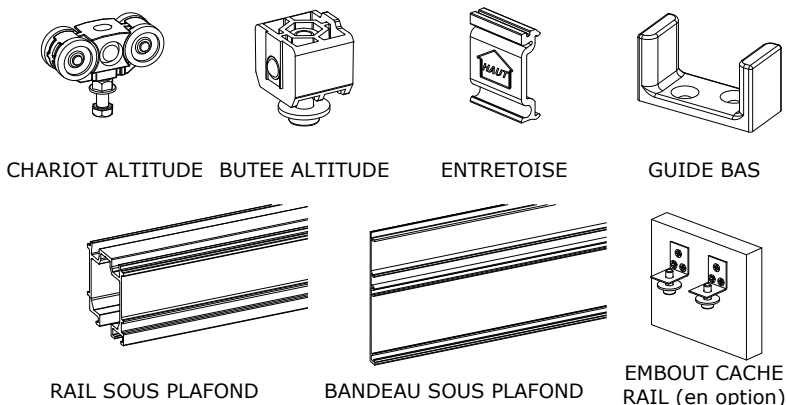
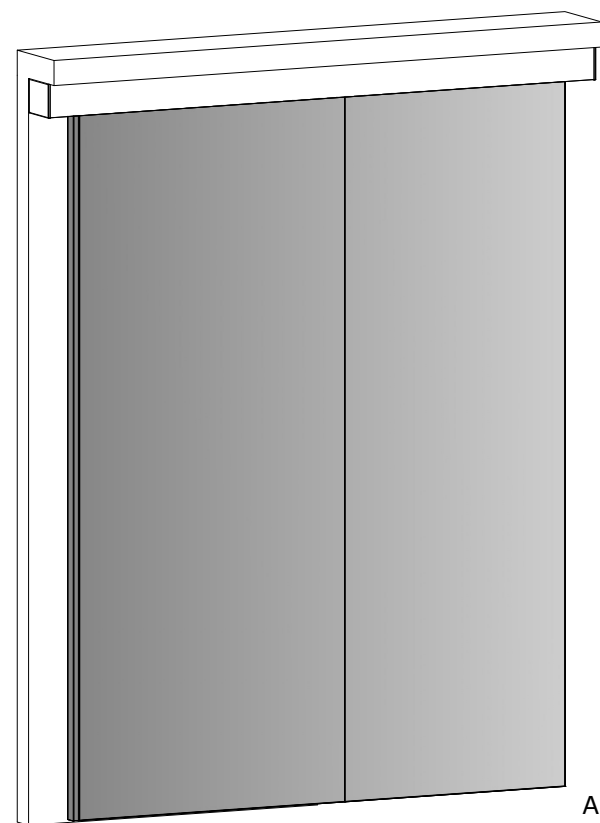
SEPARATION DE PIECE ALTITUDE AU PLAFOND

A OUTILS

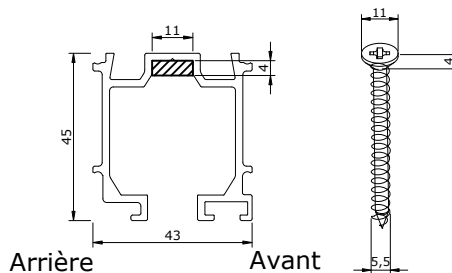


B CONTENU

QUINCAILLERIES



Vue en coupe: rail



NOTA : Afin de respecter l'encombrement maximal, les têtes de vis doivent avoir un Ø de 11mm max et une hauteur max de 4 mm (hors fraisage).

En règle générale quelque soit la tête de vis, le diamètre de celle-ci ne pourra pas être supérieur à 5,5mm

C INFORMATIONS COMPLEMENTAIRES

A titre indicatif :

- Visserie de fixation non fournie (L'utilisation de chevilles à frapper est déconseillée).
- Si présence de plinthes, bien prendre en compte le décalage dû à l'épaisseur de celles-ci, afin de garantir un bon jeu de fonctionnement.

Conseils d'entretiens :

Toile Imago : La toile est composée d'une maille 100% polyester lavable en machine à 30°. Pour le séchage, ne pas utiliser de sèche linge.

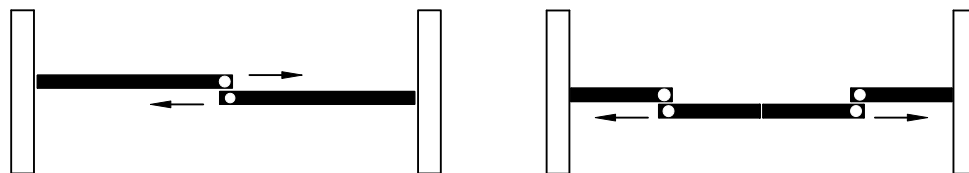
Profil aluminium : A l'aide d'une éponge ou d'un chiffon imbibé d'eau savonneuse. Après le nettoyage, rincer à l'eau claire puis sécher pour ne pas laisser de trace.



N'utilisez pas de chiffon, d'éponge, ou de produits abrasifs. Privilégiez un nettoyeur dont le pH est compris entre 6 et 7.

D

IMPLANTATIONS

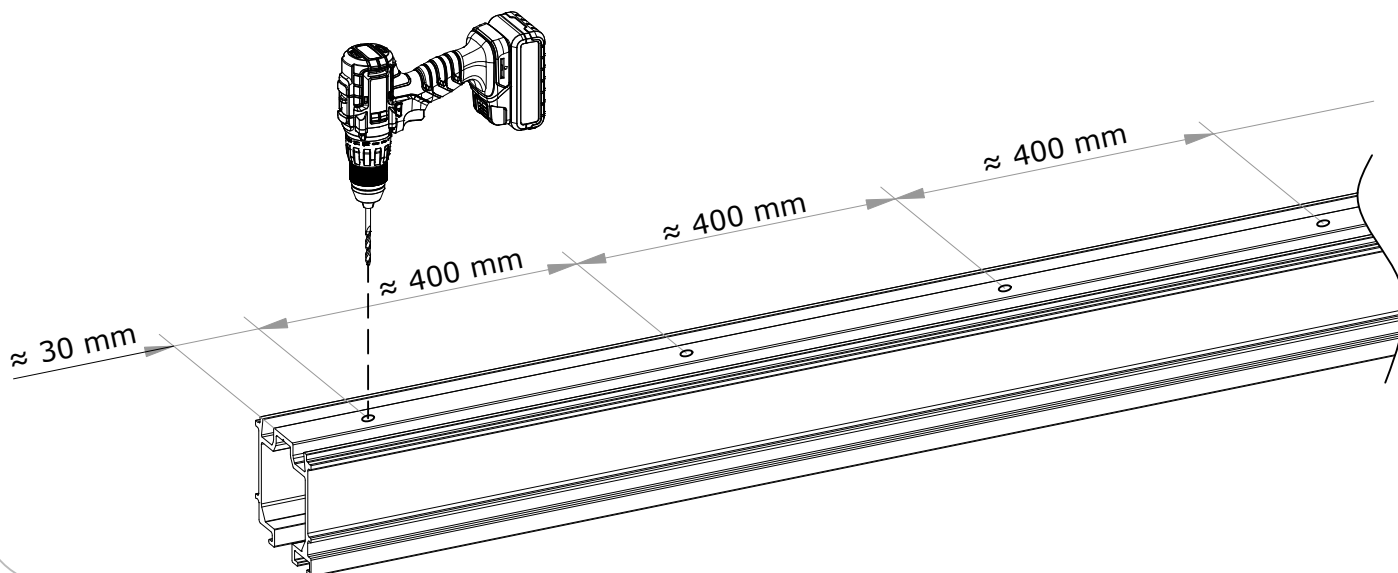


- Position du guide bas sur les vantaux

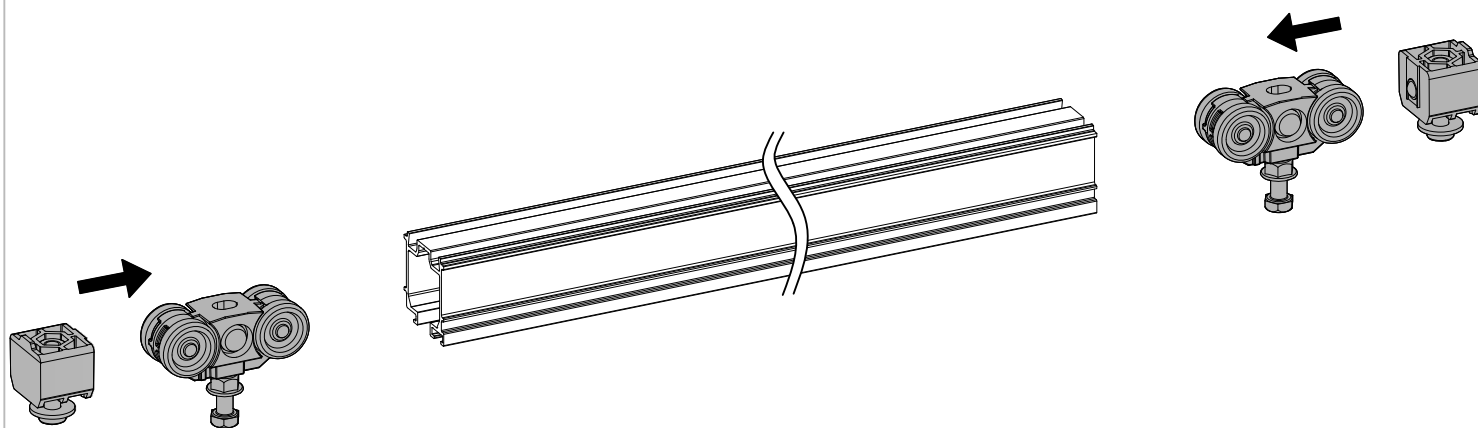
E

MONTAGE

- 1 PRE-PERCER LE RAIL (Ø à adapter en fonction des vis choisies)



- 2 INSERER LES CHARIOTS, ET LES BUTEES DANS LE RAIL HAUT

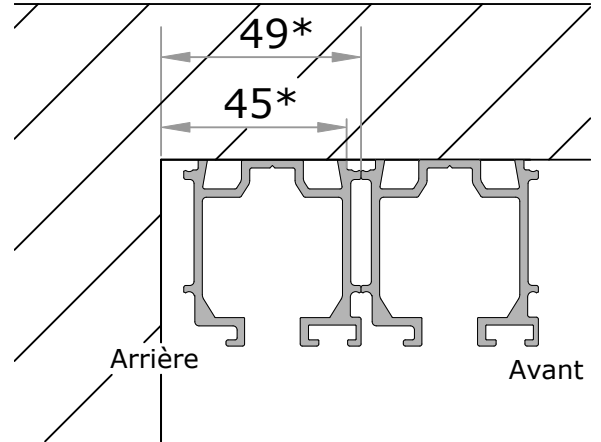
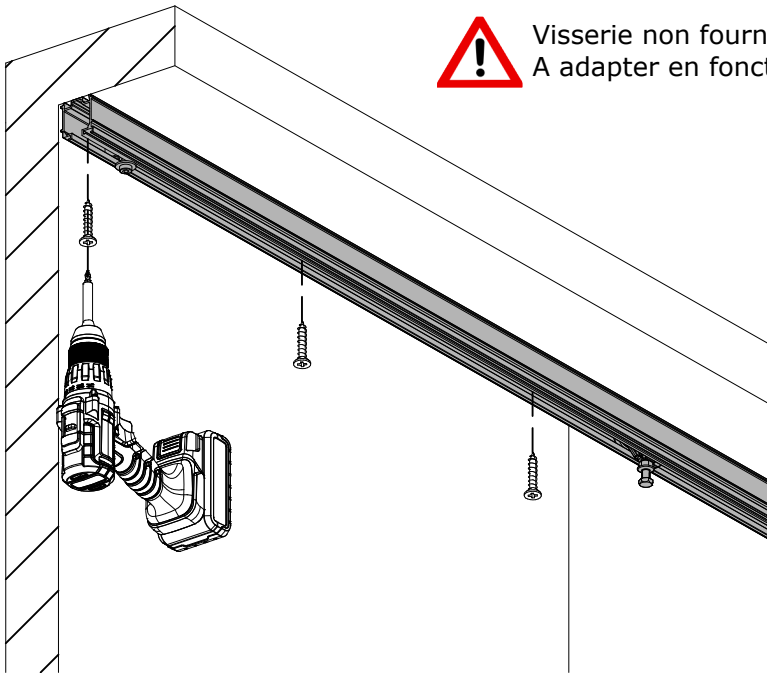


3

FIXER LE RAIL AU PLAFOND



Visserie non fournie
A adapter en fonction du support



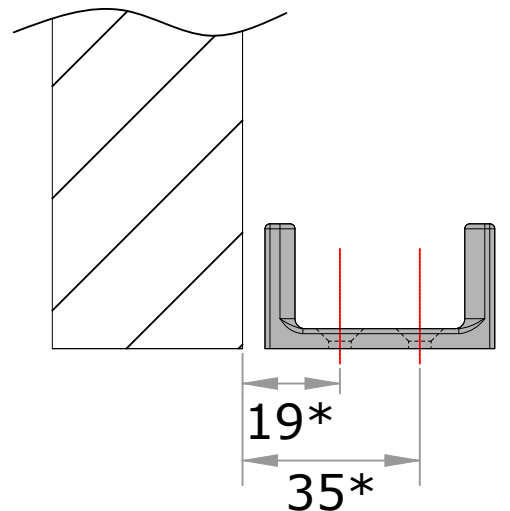
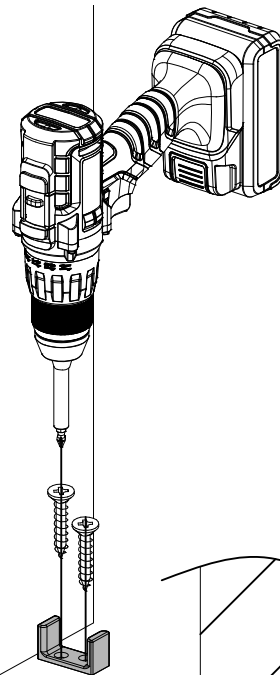
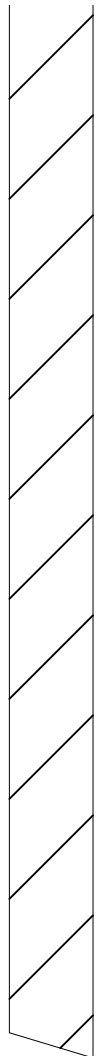
* Si présence de plinthe, additionnez l'épaisseur de plinthe à la valeur

4

FIXER LE GUIDE BAS



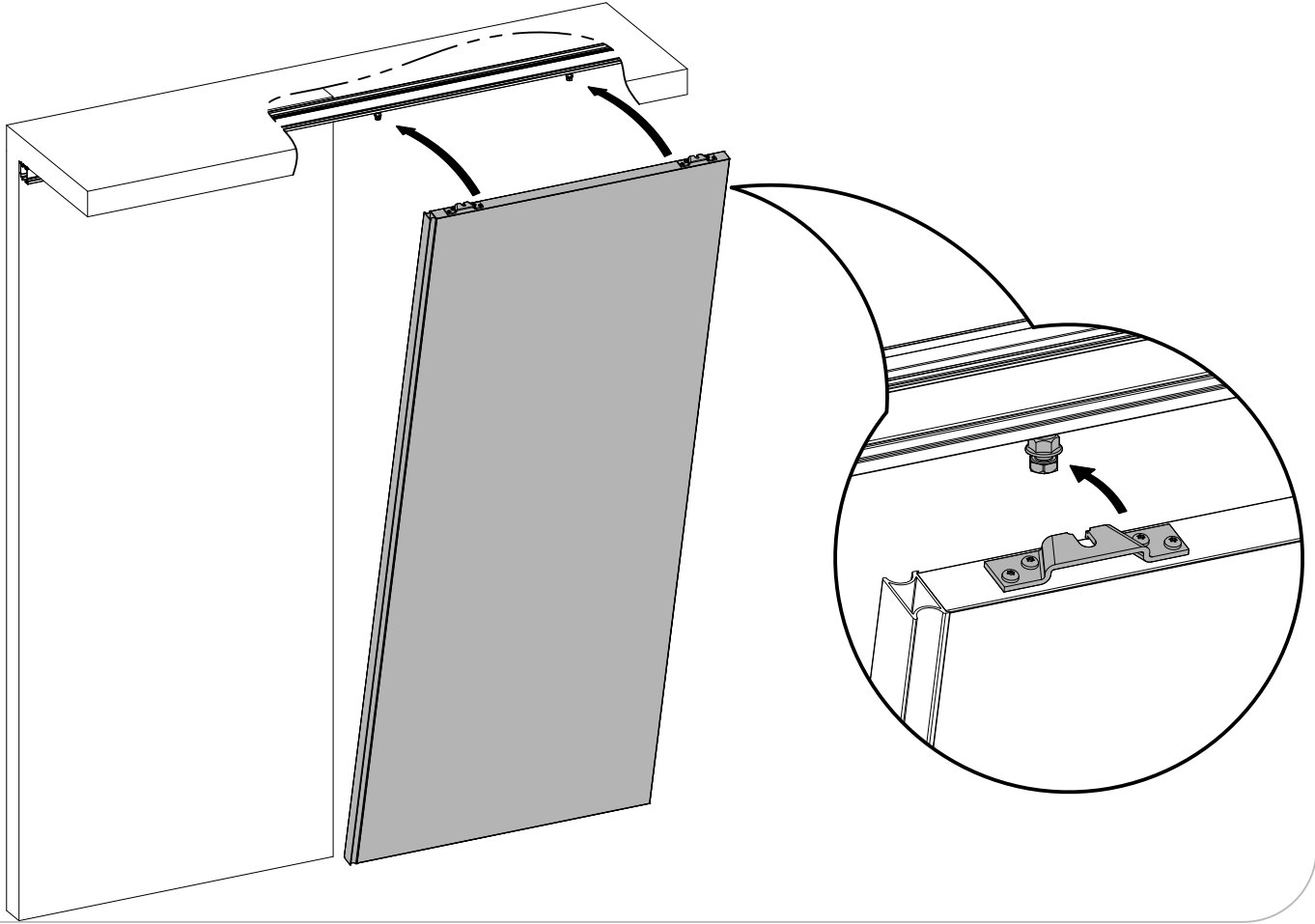
Visserie non fournie
A adapter en fonction du support



* Si présence de plinthe, additionnez l'épaisseur de plinthe à la valeur

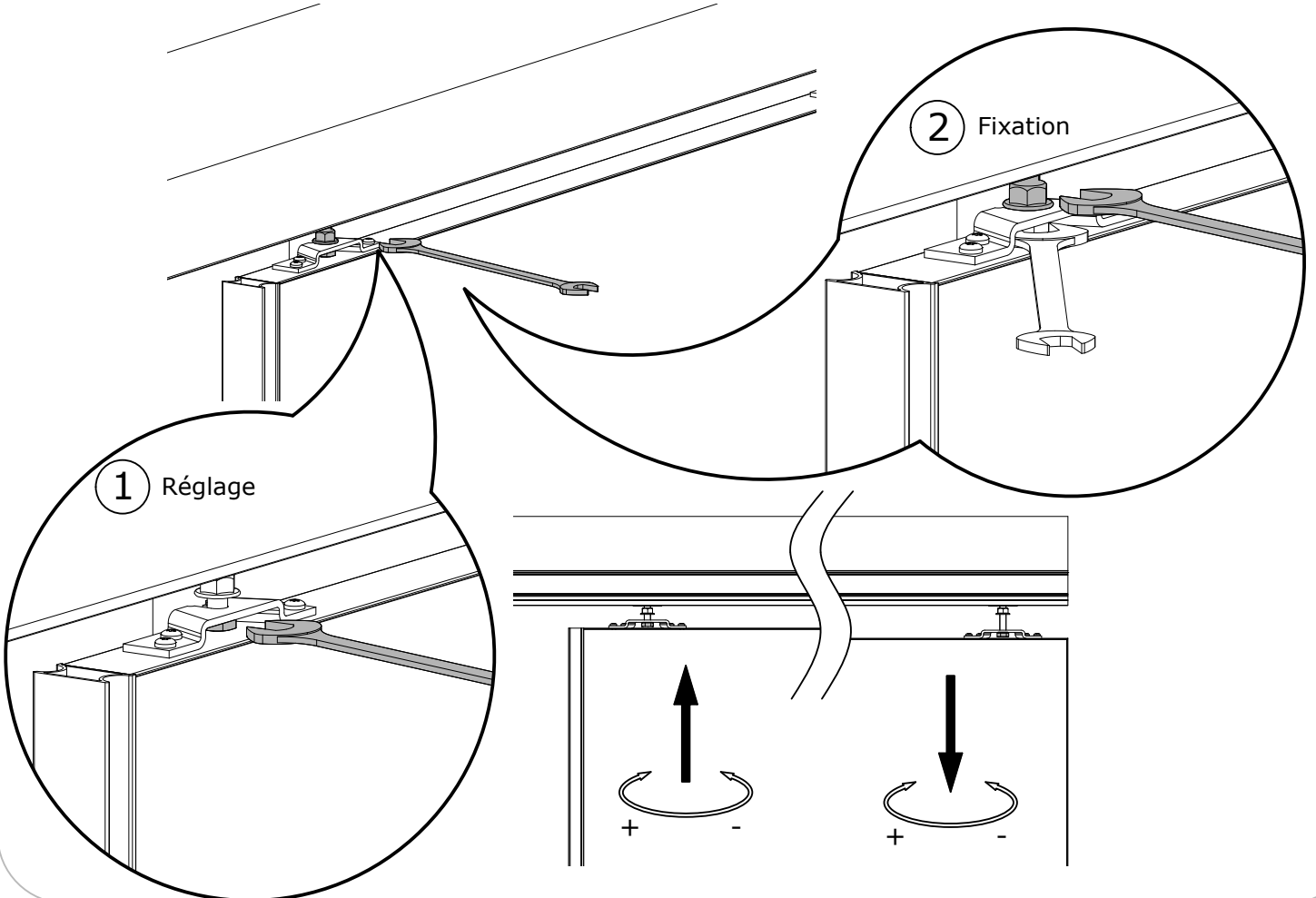
5

METTRE EN PLACE LE VANTAIL



6

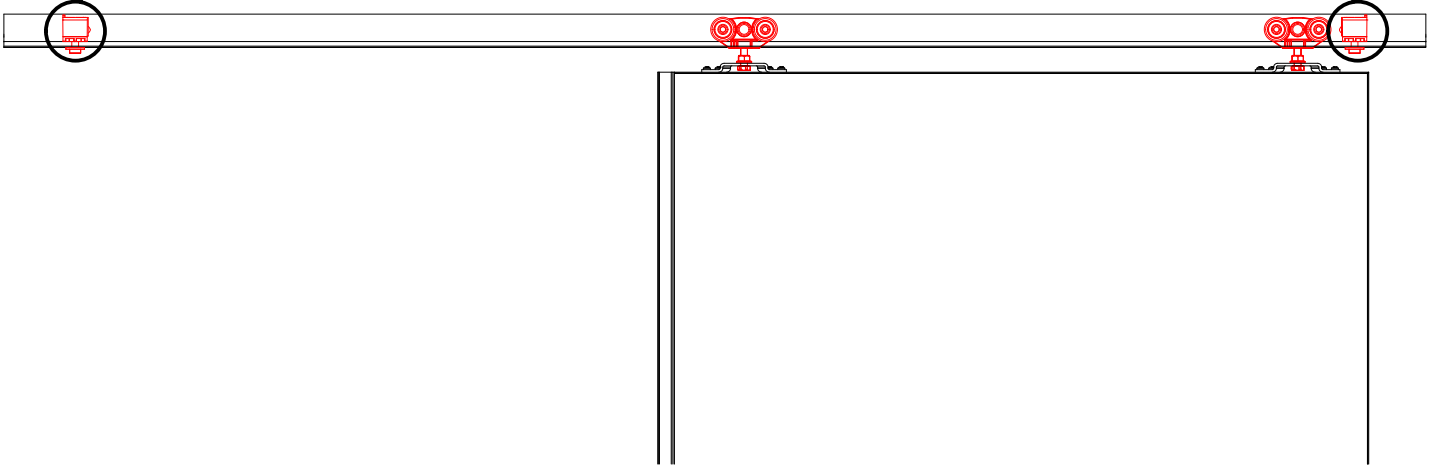
REGLAGE ET FIXATION



7

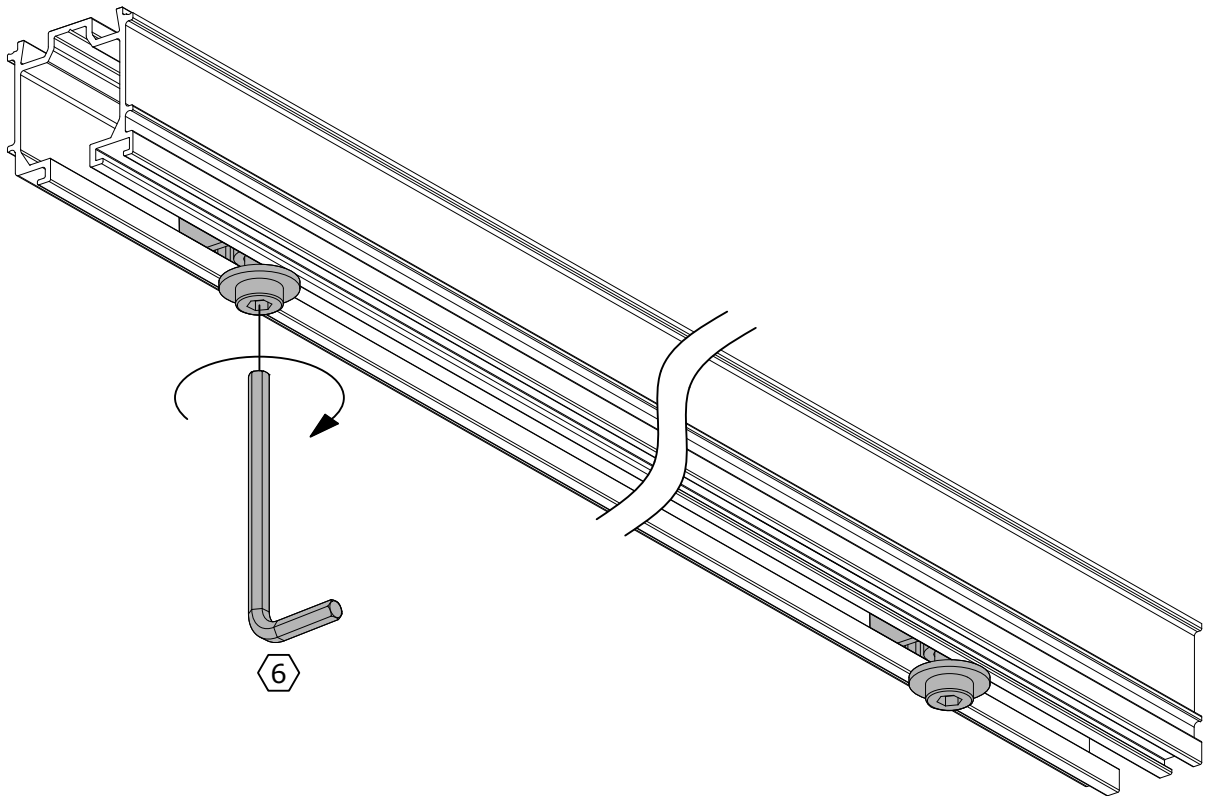
POSITIONNEZ LES BUTEES

Les butées sont une sécurité pour empêcher le vantail de sortir du rail



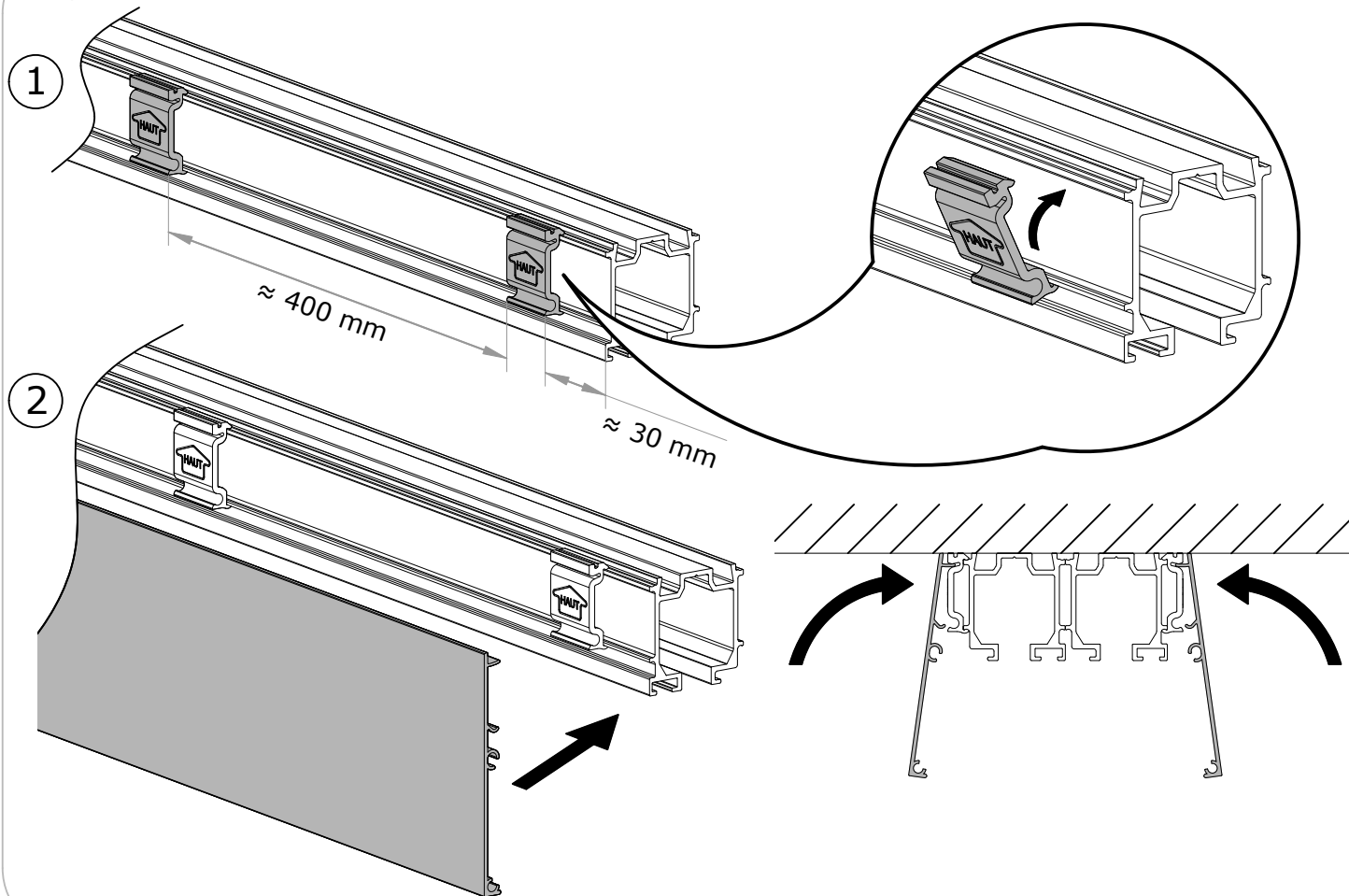
8

VERROUILLER LES BUTEES



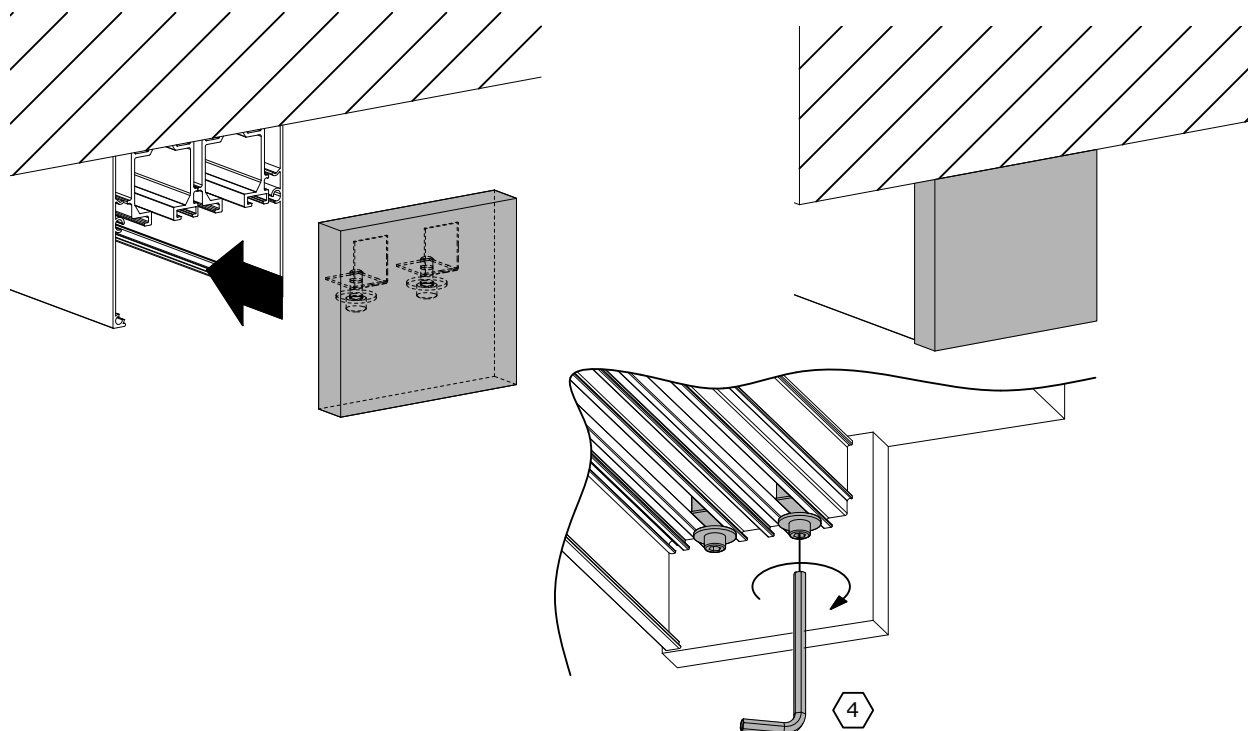
9

METTRE EN PLACE LE/LES BANDEAUX D'HABILLEMENT



11

MISE EN PLACE DE L'EMBOÛT CACHE RAIL



écomobilier | N° REGISTRE FR019580

Coulidoor est enregistré au Registre national des metteurs sur le marché d'éléments d'ameublement sous le numéro FR019580. Ce numéro garantit que Coulidoor, en adhérant à Éco-mobilier, se met en conformité avec les obligations réglementaires qui lui incombent en application de l'article L 541-10-1 10° du Code de l'Environnement.



LE TRI
+ FACILE

