

## CHARNIERE AIR

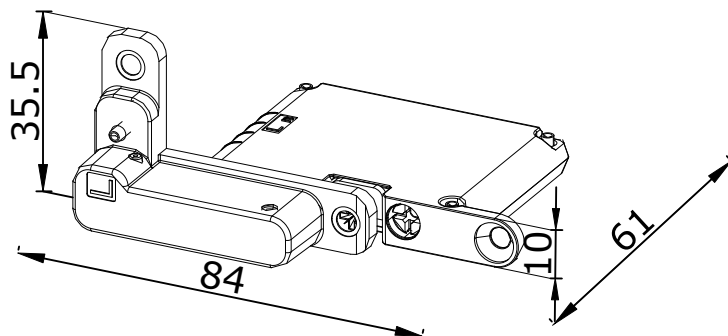
### A VUE D'ENSEMBLE - DESCRIPTIF TECHNIQUE

#### Description :

Les charnières invisibles de marque SALICE sont équipées d'un amortisseur de fermeture intégré. Deux coloris disponibles : *Titanium* et *Nickelé*.

Elles sont mise en œuvre sur les portes de type battantes constitué :

- un panneau épaisseur 19 mm avec 4 chants plaqués  
OU
- un cadre aluminium vitré d'épaisseur 25 mm.

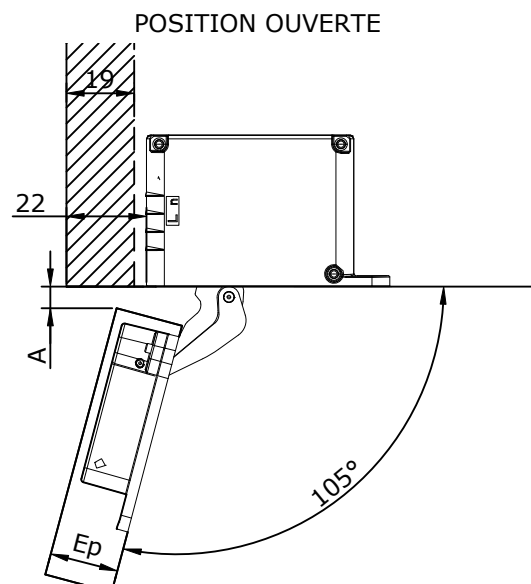
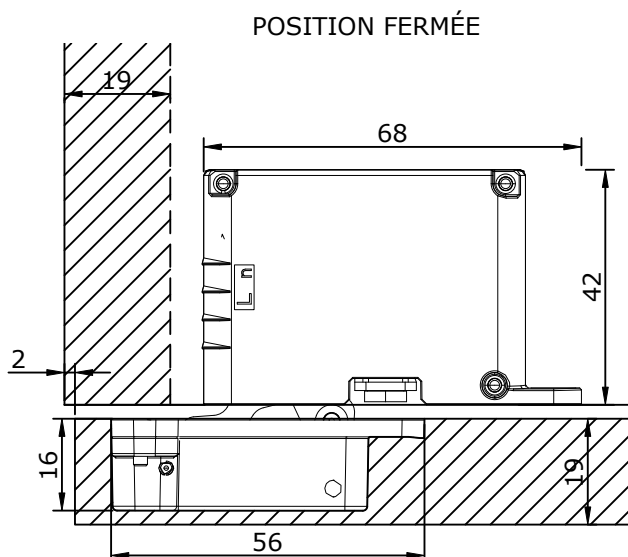


\*Charnière AIR en position fermée

#### Caractéristiques Techniques :

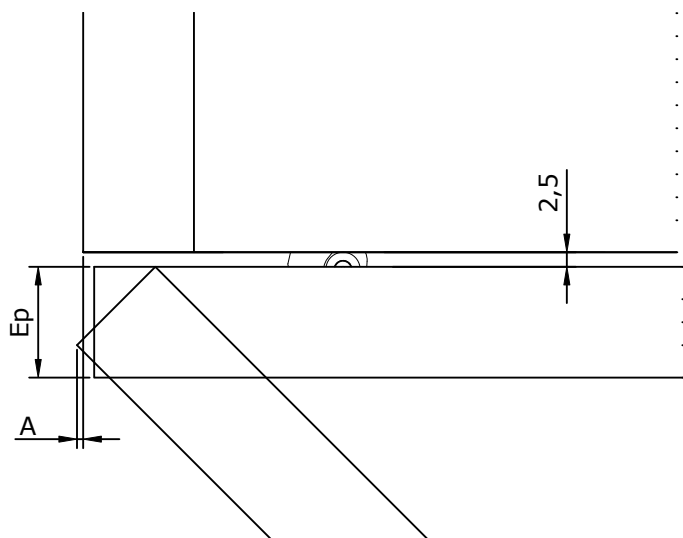
- Ouverture : 105° maxi
- Utilisation : Portes mélaminé ep 19 mm  
ou Cadre aluminium ep 25 mm
- Charge admissible : 20 Kg maxi
- Dimension maxi: Hauteur = **2500 mm**  
Largeur = **600 mm**
- 2 charnières AIR / portes
- Poignée par défaut : Bouton Craft

### B Positionnement de la charnière (Vue de dessus)

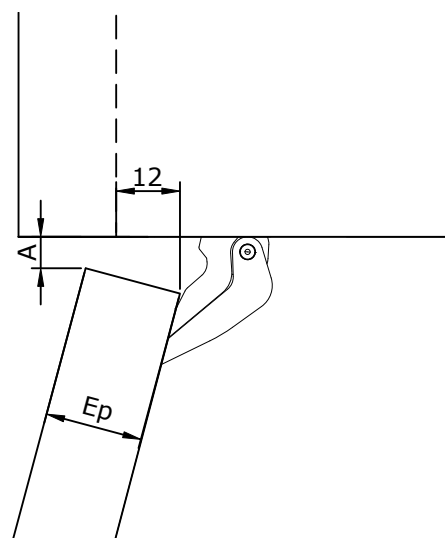


## C JEU NECESSAIRE POUR L'OUVERTURE DE LA PORTE

A la fin de sa course, la porte (épaisseur: 19 mm) encombre l'intérieur du caisson de 10 mm. Le jeu entre le caisson et la porte est de 2.5 mm en position fermé et de 5 mm en position ouvert.



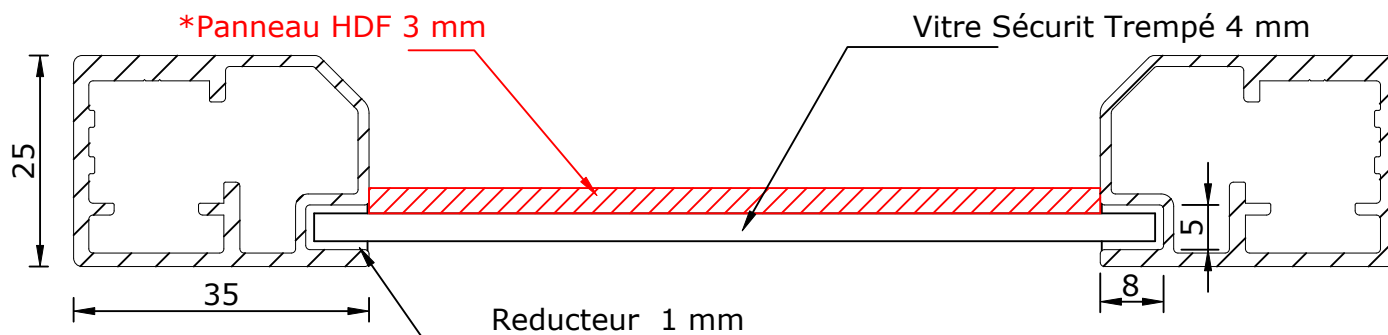
Ep	A
19	0,1
25	1



Ep	A
19	5
25	6

## D PROFIL ALUMINIUM (Vue de dessus)

Le cadre aluminium est complémentaire à la charnière AIR dans le cas d'une composition avec miroiterie. La dimension du profil aluminium est de 26x19 mm, la rainure fait 7 mm de profondeur et 5 mm de largeur et contient un reducteur de vitrage pour une vitre/miroir de 4 mm d'épaisseur. Dans l'éventualité d'une vitre laquée ou un miroir, un panneau sera collé ( colle translucide + double face ) derrière la vitre par souci d'esthétisme.



\* Rajout d'un panneau HDF Noir d'épaisseur 3 mm