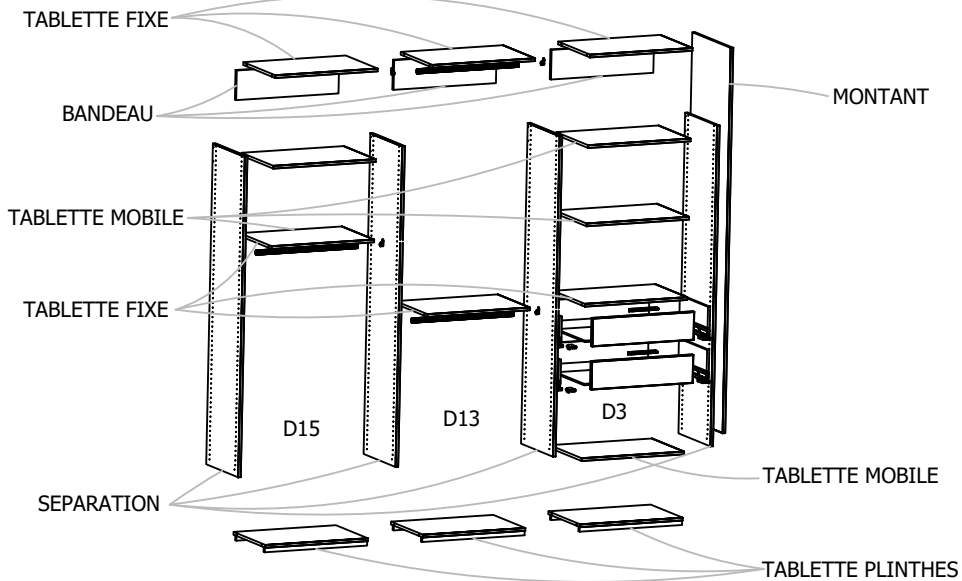
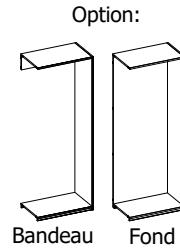
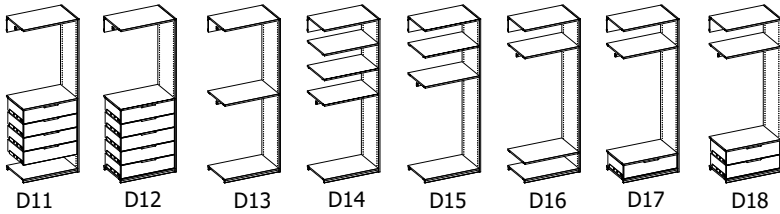
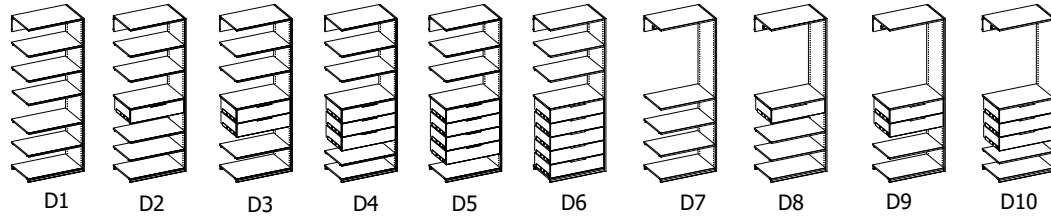
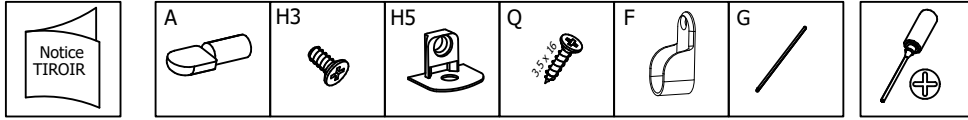


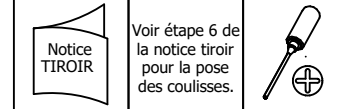
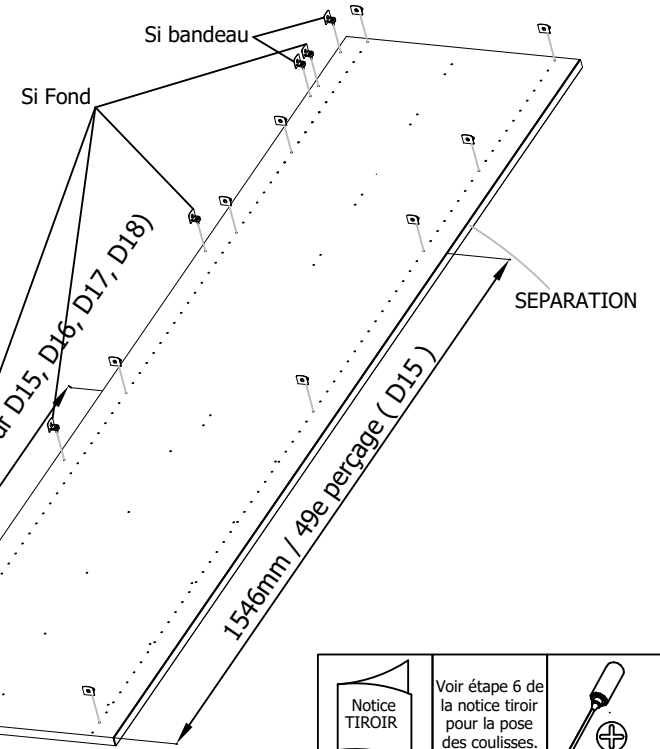
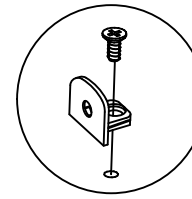
COMPOSABLE

NOTICE
DE POSE
N° CO2
JUIN 2018

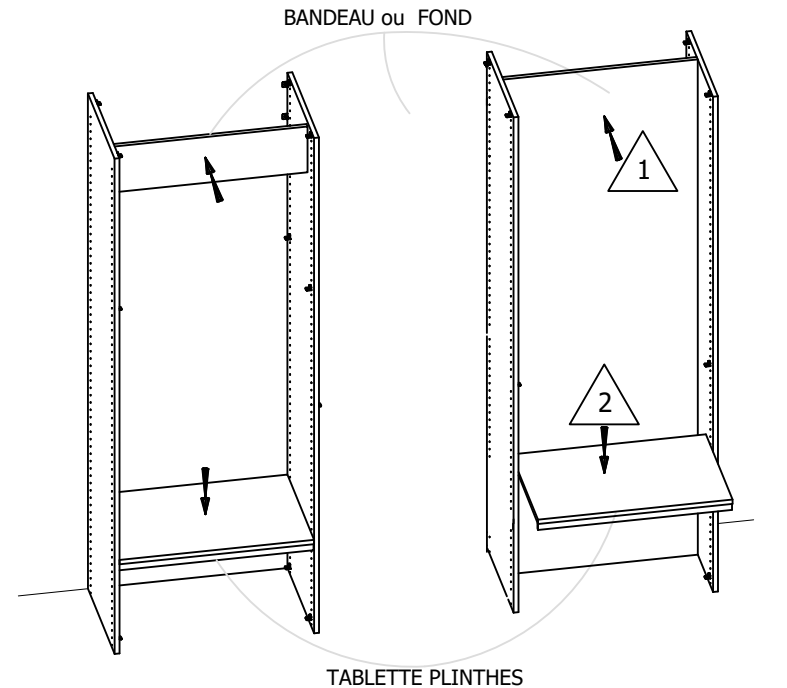
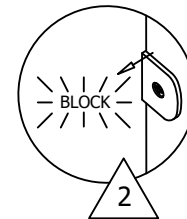
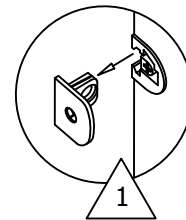
EXTENSIONS LINEAIRES H2164



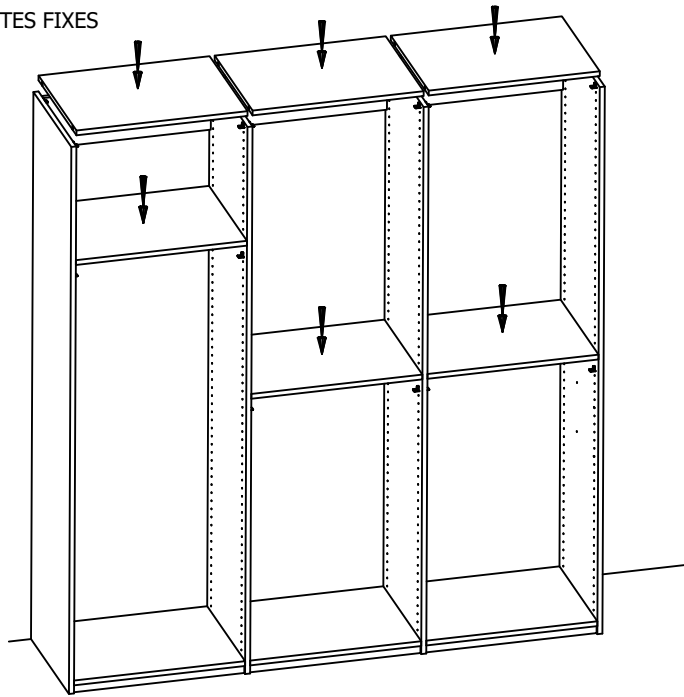
1



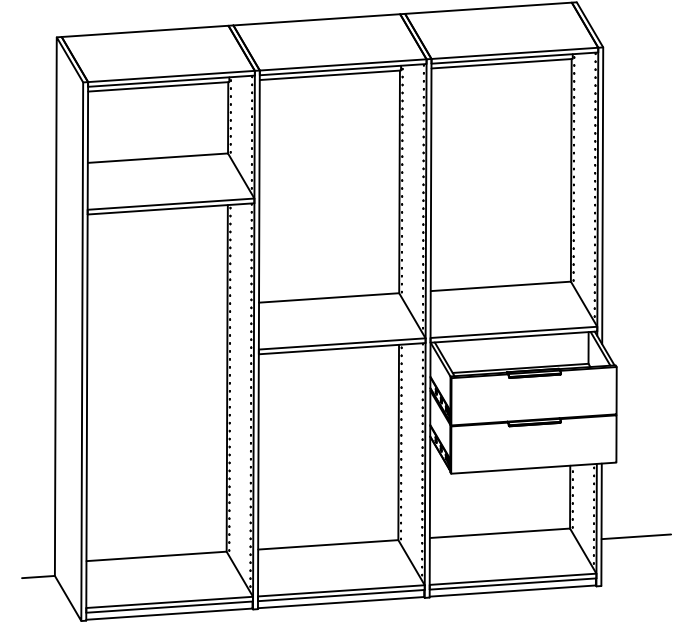
2



3 TABLETTES FIXES

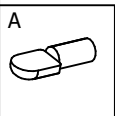
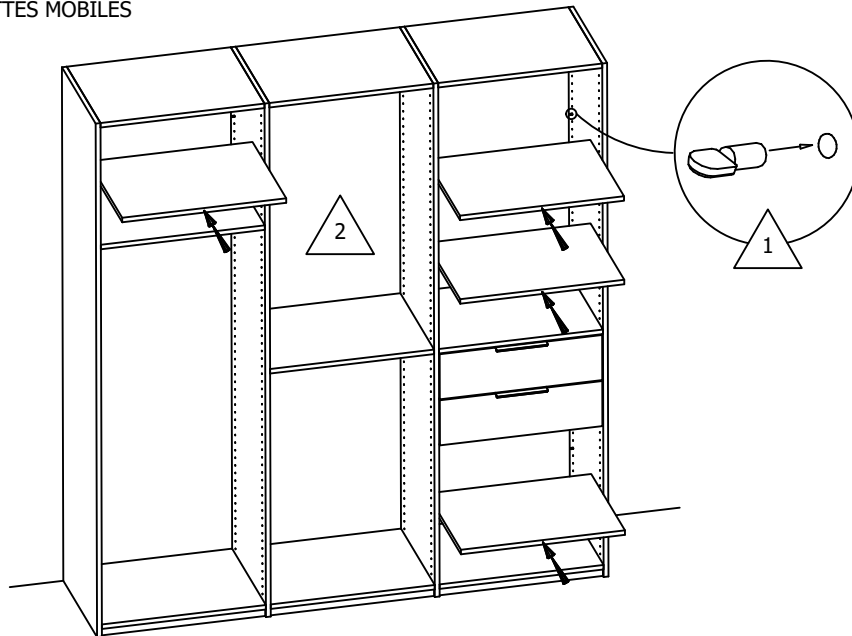


4 TIROIRS



Notice
TIROIR

5 TABLETTES MOBILES



6 PENDERIES

